

BP-20M22

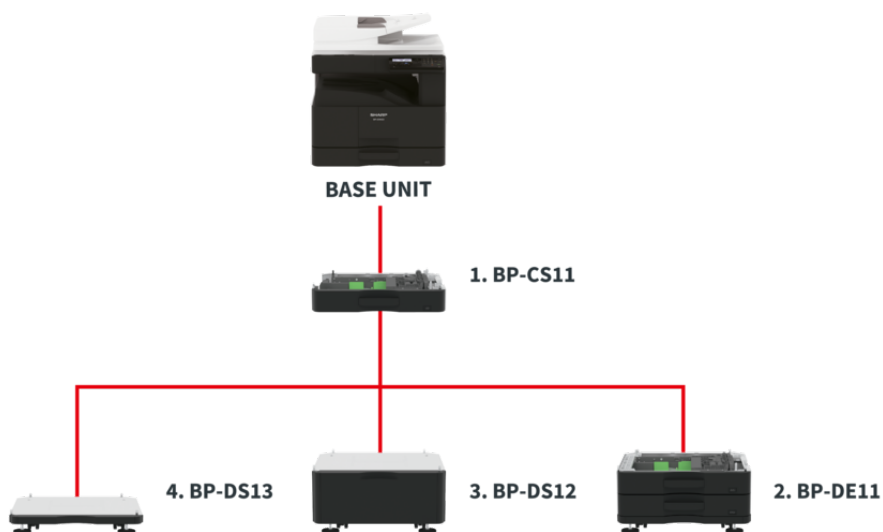
Sieciowe urządzenie wielofunkcyjne A3, które stanowi doskonałe rozwiązanie dla wymagających grup roboczych.



- Podajnik RSPF na 100 arkuszy skanuje dokumenty z prędkością 37 oryginałów na minutę* (skanowanie jednostronne)
- Wielokartkowy podajnik boczny obsługuje gruby papier o gramaturze do 200 g/m²
- Wbudowany jednoprzebiegowy dupleks zapewnia wydajne dwustronne drukowanie i kopiowanie
- Polecenie drukowania/skanowania pojawia się na wyświetlaczu LCD po podłączeniu pamięci umożliwiając łatwe drukowanie z pamięci USB lub skanowanie do pamięci USB
- Prosty w obsłudze 5-liniowy panel sterowania LCD z czerwonymi i zielonymi wskaźnikami LED, które informują użytkowników o stanie urządzenia/zadania
- Pojemność podajników papieru do 1850 arkuszy
- Standardowa emulacja PCL 6 i opcjonalna emulacja PostScript® 3™
- Opcjonalna komunikacja bezprzewodowa zapewnia łatwy dostęp z urządzeń mobilnych i elastyczne rozmieszczenie urządzeń wielofunkcyjnych
- Często używane ustawienia skanowania i odbiorców można zaprogramować i przypisać odpowiednim przyciskom, co umożliwia ich łatwe przywołanie jednym dotknięciem
- Funkcja kopiowania kart identyfikacyjnych z dedykowanym przyciskiem umożliwia łatwe kopiowanie obu stron karty na jednej stronie arkusza papieru

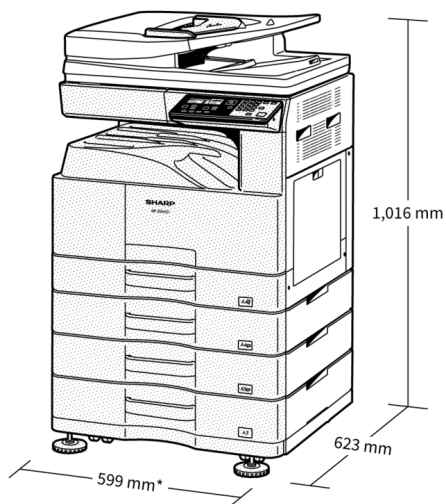
* Oryginałów na minutę; przy podawaniu arkuszy formatu A4.

Konfiguracje



Konfiguracje mogą się różnić w zależności od regionu. Skontaktuj się z przedstawicielem Sharp aby uzyskać więcej informacji.

Wymiary



*Including adjuster.
909 mm when multi-bypass tray is extended.

Shown with optional equipment.

Pokazane wymiary uwzględniają dodatkowe wyposażenie. Opcje mogą się różnić w zależności od regionu.

Opcje

Base Unit

1. BP-CS11 500-Sheet Paper Drawer

500 sheets*, A3W – A5R (60- 220 g/m2)

2. BP-DE11 Stand with 2 x 500-Sheet Paper Drawers

500 sheets* each for lower and upper trays, A3W – A5R (60 – 220 g/m2)

3. BP-DS12 High Stand

4. BP-DS13 Low Stand

* Number of sheets based on 80 g/m2.

Note: If you install the MFP on a floor, Sharp recommends setting it up on a stand (BP-DS13, BP-DS12, or BP-DE11). This set-up also requires the BP-CS11.

Printing

MX-PK11 PS3 Expansion Kit

Adobe PostScript®3TM expansion kit

Connectivity

MX-EB18 Wireless LAN Adaptor

Enables connection to wireless networks

Dane techniczne

OGÓLNE

Szybkość urządzenia, tryb cz.-b. w str./min (A4)	22
Szybkość urządzenia, tryb cz.-b. w str./min (A3)	12
Format papieru: min.- maks.	A6R - A3
Gramatura papieru (g/m ²)	55 - 200
Pojemność: standardowa (arkuszy)	350
Pojemność: maks. (arkuszy)	1850
Czas nagrzewania (w sekundach)	25
Pamięć ogólna min./maks. (GB)	1
Dupleks	STD
Wymagania dotyczące źródła zasilania - sieciowe napięcie lokalne (Hz)	220 - 240V, 50 / 60Hz
Pobór mocy (kW)	1,2
Wymiary (mm)	599 x 608 x 643
Waga (kg)	34

PODAJNIK DOKUMENTÓW

Pojemność podajnika oryginałów (kartek)	100
---	-----

DRUKARKA

Rozdzielczość (dpi)	600 x 600
Drukarka sieciowa (std./opcja)	W standardzie
Interfejs standardowy/opcjonalny	W standardzie: USB 2.0, 10Base-T, 100Base-TX, 1000Base-T
Obsługiwane systemy operacyjne - standardowo	Windows 8.1, 10. Windows Server 2012, 2012R2, 2016, 2019.
Obsługiwane systemy operacyjne - opcjonalnie	Mac OS X 10.9, 10.10, 10.11, 10.12, 10.13, 10.14, 10.15
Protokoły sieciowe	Protokół TCP / IP
Protokoły druku	LPR, Raw TCP, IPP (opcja)
PDL std./opcja	W standardzie: PCL6 Opcjonalnie: emulacja PostScript 3
Dostępne czcionki	80 czcionek do emulacji PCL, 136 czcionek do emulacji PostScript 3

SIEĆ BEZPRZEWODOWA

Sieć bezprzewodowa (std./opcja)	Opcjonalnie
Zgodność	IEEE802.11 b / g / n
Tryb dostępu	Tryb infrastruktury, tryb Software AP
Zabezpieczeń	WEP, WPA / WPA2-mieszany PSK, WPA / WPA2-mixed EAP, WPA2-PSK, WPA2-EAP

KOPIARKA

Format oryginału (maks.)	A3
Czas pierwszej kopii cz.-b. (sek.)	6,4
Sorter elektroniczny (standard)	•
Kopiowanie ciągłe (maks. kopii)	999
Rozdzielczość skanowania w trybie cz.-b. (dpi)	400 x 600
Rozdzielczość druku (dpi)	600 x 600
Gradacja (liczba odcieni) - tryb czarno-biały	256
Zakres regulacji skali (%)	25 - 400
Zaprogramowane skale kopiowania	10

SKANER

Skaner sieciowy (std./opcja)	STD
Skanowanie w trybach "pull scan" i "push scan"	•
Rozdzielczość w trybie "push scan" (dpi)	100, 150, 200, 300, 400, 600
Formaty plików	TIFF, PDF, JPEG
Skanowanie na pulpit	•
Skanowanie do FTP, Email	•
Skanowanie do folderu sieciowego	•
Skanowanie do pamięci USB	•

OPCJE WYKAŃCZANIA

Maksymalna wydajność wyjściowa	250
--------------------------------	-----

WYDAJNOŚĆ TONERA

Czarny (stron przy 6% pokryciu)	20000
---------------------------------	-------